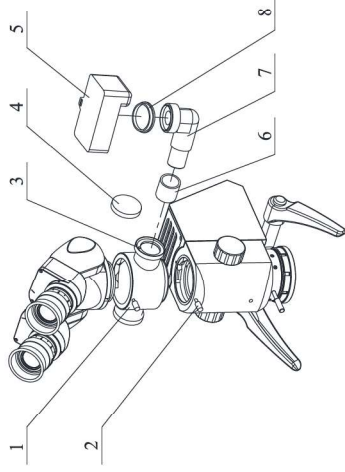


单反快速安装

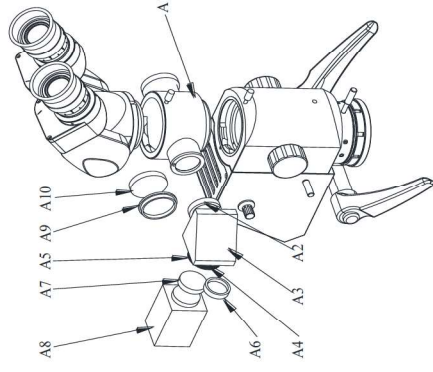


- [1] 分光器
- [2] 锁紧螺钉
- [3] 锁紧螺圈
- [4] 分光器防尘盖
- [5] 单反
- [6] 相机转接口防尘盖
- [7] 相机转接口
- [8] 单反防尘盖

安装步骤：

- (1) 拧松锁紧螺钉[2]，取下双目镜筒，装上分光器[1]，拧紧锁紧螺钉[2]。
- (2) 根据需要在分光器的右侧的分光口作为相机转接口[7]的安装位置，旋下分光口上的防尘盖[4]，并妥善放置。
- (3) 取出相机转接口[7]，旋下端部的防尘盖[6]。将相机转接口[7]插入分光器分光口，使分光口端部的定位螺钉正好卡在相机转接口[7]端面的定位槽中，然后旋紧分光器端部的锁紧螺圈[3]。
- (4) 旋下单反[5]端口上的防尘盖[8]，并妥善放置。
- (5) 将单反[5]旋入相机转接口[7]（旋入时，单反上的红点必须与相机转接口上的红点对准），直到旋紧为止，单反安装方向如上图所示。
- (6) 将双目镜筒安装在分光器[1]上，旋紧分光器的锁紧螺钉。

Installation of CCD (Video camera)

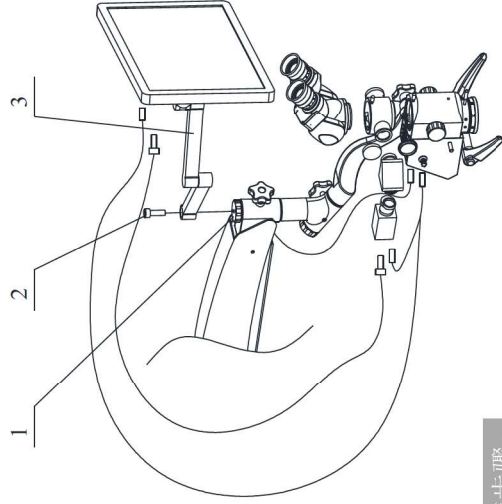


- [A1] 分光器
- [A2] 锁紧螺钉 1
- [A3] CCD 摄像接口
- [A4] 调焦圈
- [A5] 锁紧螺钉 2
- [A6] 防尘盖 1
- [A7] CCD 防尘盖
- [A8] CCD
- [A9] 防尘盖 2
- [A10] 防尘盖 3

安装步骤：

- (1) 拧松显微镜镜身上的锁紧螺钉，取下双目镜筒，装上分光器[A1]，拧紧锁紧螺钉。
- (2) 根据需要在分光器的左侧或右侧的分光口作为 CCD 摄像接口[A3]的安装位置，旋下分光口上的防尘盖[A10]，并妥善放置。
- (3) 取出 CCD 摄像接口[A3]，旋下端部的防尘盖[A6][A9]。将摄像接口[A3]插入分光器分光口，使分光口端部的定位螺钉正好卡在摄像接口[A3]端面的定位槽中，然后旋紧摄像接口端部的锁紧螺圈 1[A2]。
- (4) 旋下 CCD[A8]端口上的 CCD 防尘盖[A7]，并妥善放置。
- (5) 将 CCD 旋入 CCD 摄像接口[A3]，直到旋紧为止，CCD 安装方向如上图所示。
- (6) 将双目镜筒安装在分光器[A1]上，旋紧分光器上的锁紧螺钉。
- (7) 连接 CCD 的电源线和视频数据传输线，接通电源，观察显示器显示的图像。

显示屏快速安装



- [1] 锁紧螺母
- [2] 内六角圆柱头螺钉
- [3] 显示器

安装步骤:

- (1) CCD 的安装详见产品使用说明书的 9.6 章。
- (2) 通过内六角圆柱头螺钉[2]，将显示屏组件[3]安装到带螺纹孔的锁紧螺母 1[1]，并锁紧，如上图所示。
- (3) 连接 CCD 的电源线和视频数据传输线（如上图所示），接通电源，观察显示器显示的图像。

快速安装指南

DOM3000 系列数码配件安装

版本: 1.0

设计与参数变更, 不予事前通知。

SEMORR
SEMORR MEDICAL

地址: 苏州高新区嘉陵江路 188 号 1 号楼 301 室

电话: 0512-68317976

邮箱: info@semorr.com

www.semorr.com